



**C. BECHSTEIN**

*Digital*

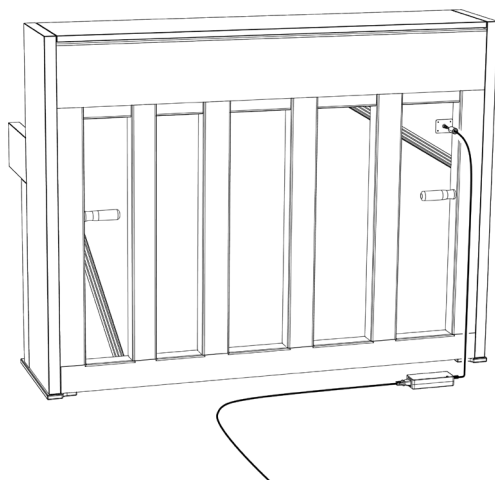
# Zimmermann Studio VARIO – Instructions sommaires

Version du document : 001FR  
Dernière mise à jour : 3 août 2022

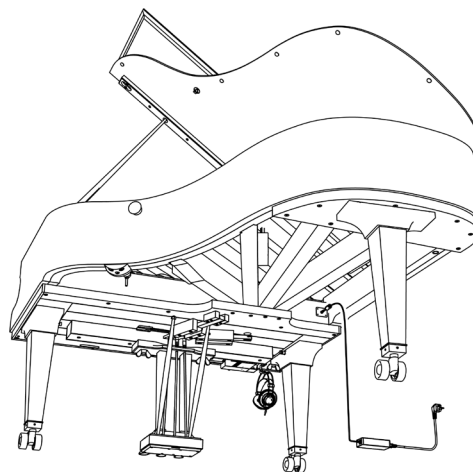
<https://www.bechstein-digital.com/>

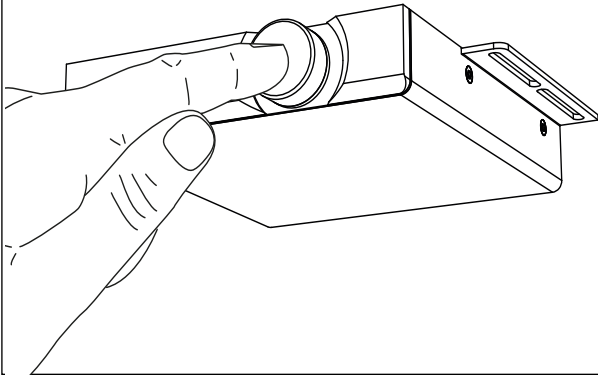
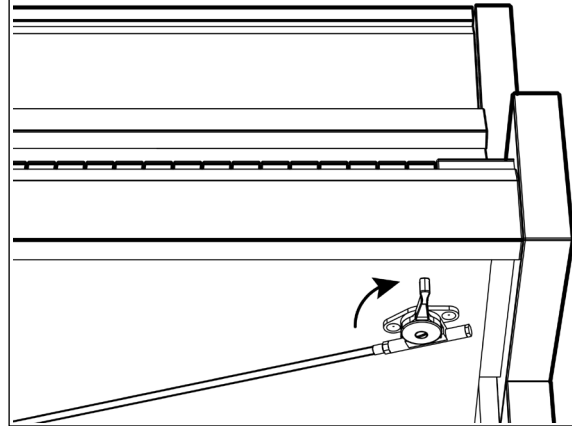
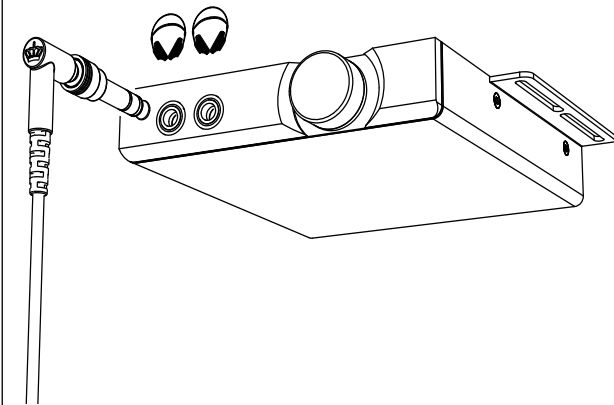
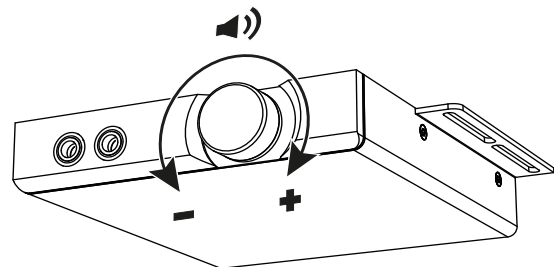
© 2022, C. Bechstein Digital GmbH

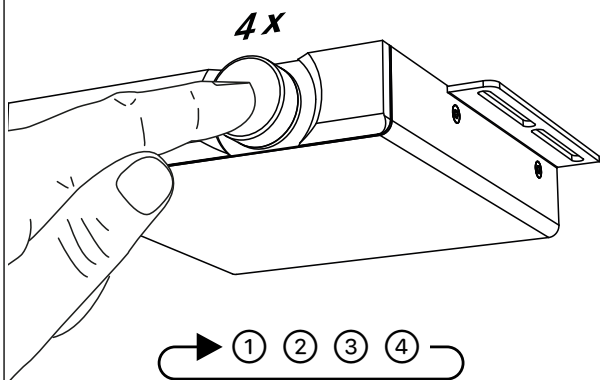
**A BRANCHEMENT DU BLOC D'ALIMENTATION**  
Piano droit



**B BRANCHEMENT DU BLOC D'ALIMENTATION**  
Piano à queue

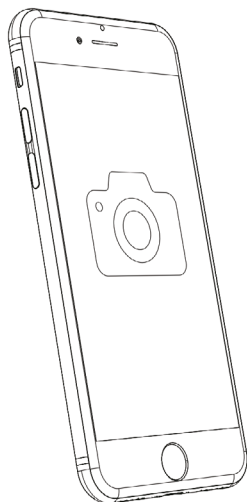
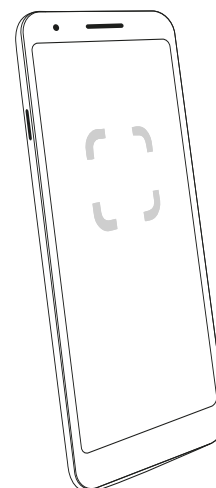
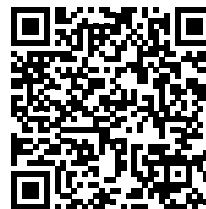


**1** MARCHÉ / ARRÊT ⌚ 2 SEC.**2** MISE EN SOURDINE**3** BRANCHEMENT DU CASQUE**4** RÉGLAGE DU VOLUME

**5 CHOIX DES FAVORIS****MANUEL EN LIGNE**

Pour plus d'informations sur l'utilisation de l'application VARIO, consultez le manuel disponible à l'adresse suivante :

<https://service.bechstein-digital.com/>

**APPLI VARIO POUR iOS & iPadOS****APPLI VARIO POUR ANDROID**

## CARACTÉRISTIQUES TECHNIQUES

### Alimentation électrique

Tension d'entrée 110–240 V,  
câble interchangeable pour utilisation dans tous les pays

Consommation 7,0 W en mode normal, 0,8 W en mode veille réseau

Économie d'énergie/arrêt automatique Oui

### Connexions

Bluetooth-MIDI (BLE, Single Mode),  
2x sorties casque 6,3 mm (Jack, stéréo),  
2x sorties audio (Cinch, -10 dBV),  
2x entrées audio / AUX-In (Cinch, -10 dBV)

### Contenu de l'emballage

Système numérique, bloc d'alimentation secteur, câble d'alimentation, casque audio (avec câble et adaptateur), support de tablette et ces instructions sommaires

## POUR UNE UTILISATION EN TOUTE SÉCURITÉ

Nous vous prions de bien vouloir respecter les consignes suivantes :

- Utilisez exclusivement le bloc d'alimentation fourni avec l'appareil.
- Branchez le système numérique uniquement sur une prise qui fournit un courant adapté aux caractéristiques de l'appareil.
- Veillez à ce que le câble d'alimentation ne soit pas endommagé, plié, compressé ou coincé sous un objet lourd.
- Veillez à ce qu'on ne se prenne pas les pieds dans le câble d'alimentation.
- N'ouvrez pas et ne modifiez pas le bloc d'alimentation ni les modules du système numérique.
- Veillez à ce qu'aucun liquide ni aucun objet (aiguilles, trombones, pièces de monnaie, poils d'animaux domestiques, etc.) ne s'introduise dans l'appareil ou se dépose sur les capteurs positionnés sous le clavier.
- Le système numérique peut être utilisé avec un casque et raccordé à divers types d'appareils.  
Veillez dans tous les cas à ne pas atteindre un volume sonore susceptible d'endommager votre ouïe ou les appareils en question.
- N'utilisez pas ou arrêtez d'utiliser le système numérique VARIO dans les cas suivants :
  - du liquide ou un objet quelconque s'est introduit dans l'appareil ;
  - le bloc d'alimentation est endommagé ;
  - de la fumée ou une odeur de roussi s'échappe de l'appareil ;
  - l'appareil a été exposé au froid ou à l'humidité ;
  - l'appareil ne fonctionne pas normalement ou certaines de ses fonctions ne sont plus disponibles.
- Veillez à ce que le système numérique VARIO n'entre pas en contact avec des produits contenant des solvants (verniss à ongles, peinture en bombe, alcool, cosmétiques, etc.).
- Veillez à une bonne ventilation de l'appareil lorsque vous l'utilisez.
- Lorsque vous débranchez un câble quelconque, tirez toujours sur la fiche et non sur le câble lui-même.
- Ne touchez jamais les appareils, les câbles ni le bloc d'alimentation avec des mains humides.
- Après avoir transporté le système numérique d'un lieu à un autre, vérifiez que tous les câbles sont bien branchés et que l'appareil n'est pas endommagé, froid ni humide.
- Débranchez le câble d'alimentation en cas d'orage.
- Reposez le casque sur son support avant de vous éloigner de votre piano.
- Lors de l'accordage régulier du piano, il est recommandé de demander à un spécialiste de nettoyer la barre des capteurs.
- Il est recommandé de procéder à un recalibrage des capteurs lorsque le piano a été déplacé ou accordé, après des travaux d'entretien ainsi qu'au début et à la fin de la période de chauffage.