

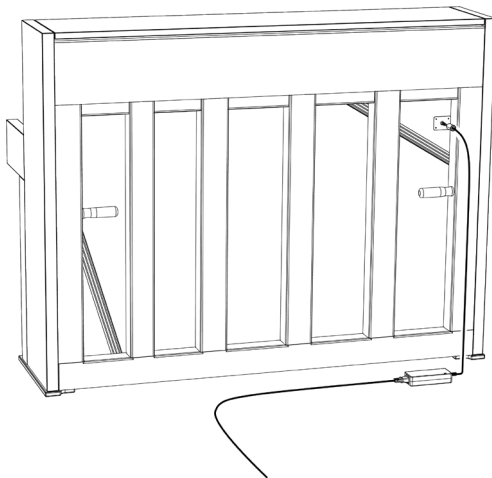
VARIO duet – Quick-Start

Versionsnummer dieses Dokuments: 001DE
Letzte Bearbeitung am 3. August 2022

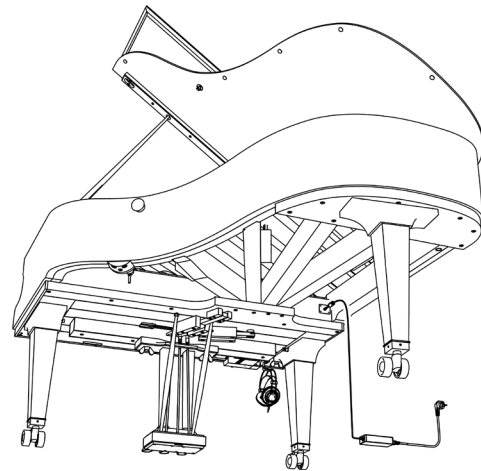
<https://www.bechstein-digital.com/>

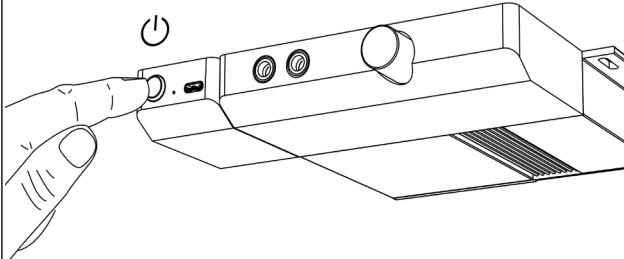
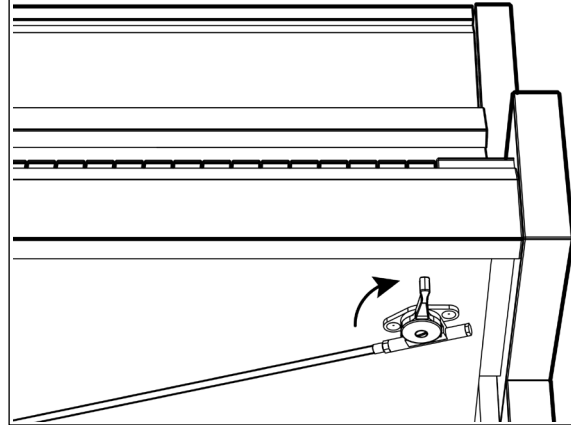
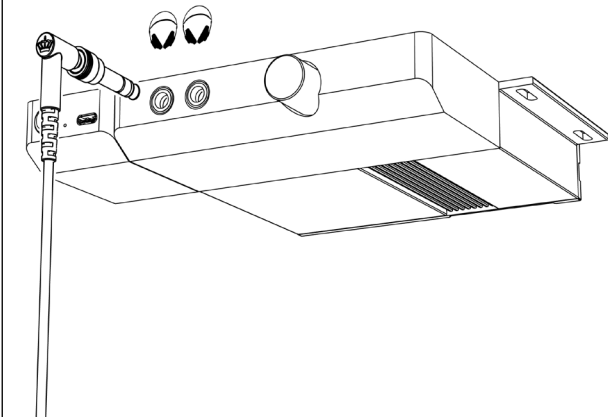
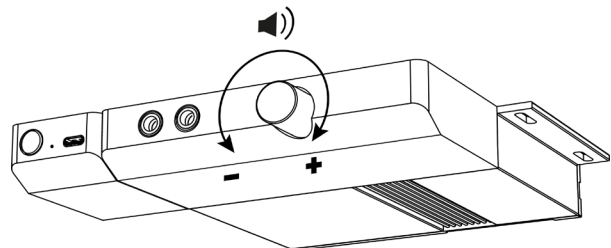
© 2022, C. Bechstein Digital GmbH

A STROM ANSCHLIESSEN
Klavier

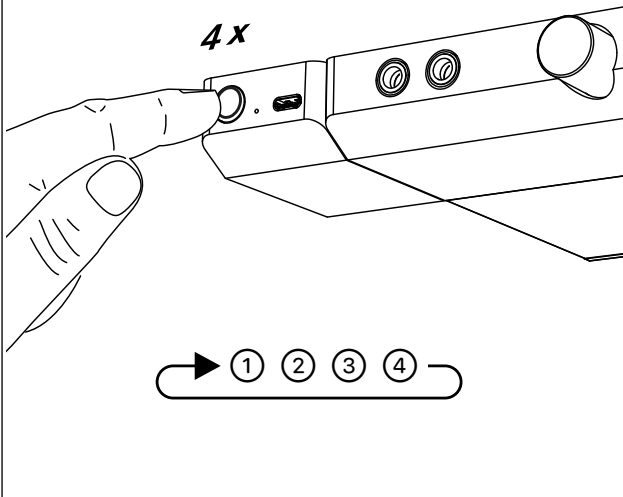


B STROM ANSCHLIESSEN
Flügel

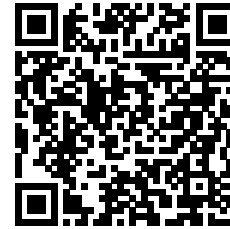


1 EINSCHALTEN / AUSSCHALTEN ⏻ 2 SEK.**2 INSTRUMENT STUMM SCHALTEN****3 KOPFHÖRER ANSCHLIESSEN****4 LAUTSTÄRKE REGELN**

5 FAVORITEN WÄHLEN

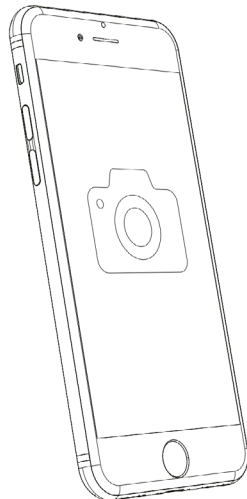


ONLINE HANDBUCH

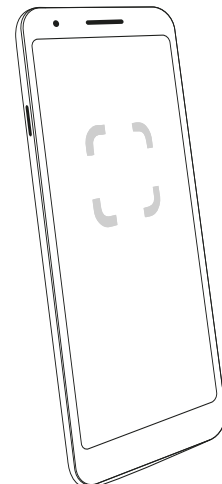


Alle Informationen zur Bedienung der VARIO App finden Sie unter:
<https://service.bechstein-digital.com/>

VARIO APP FÜR iOS & iPadOS



VARIO APP FÜR ANDROID



TECHNISCHE DATEN

Netzteil / Stromversorgung

Eingangsspannung Netzteil	110-240 V, austauschbares Anschlusskabel für internationalen Einsatz
Leistungsaufnahme	7,2 W Normalbetrieb (zzgl. angeschlossener Geräte bei Bedarf, s.u.), 0,8 W networked standby
Optionale Stromversorgung für angeschlossene Mobilgeräte	45 W max. Gesamtleistung 5 V == 0,9 A / 9V == 1 A / 15 V == 1 A / 18 V == 2,5 A
Energiesparen / Auto-Power-Off	Ja
Anschlüsse	Bluetooth-MIDI (BLE, Single Mode), USB Type-C PD (Power Delivery), 2x Kopfhöreranschlüsse 6,3 mm (Klinke, Stereo), 2x Audio-Ausgänge (Cinch, -10 dBV), 2x Audio-Eingänge / AUX-In (Cinch, -10 dBV)
Lieferumfang	Netzteil, Netz-Anschlusskabel, Kopfhörer (inkl. Kabel und Adapter), Display-Ständer und diese Quick-Start Anleitung

HINWEISE ZUR SICHEREN HANDHABUNG

Wir bitten Sie, die folgenden Sicherheitshinweise zu beachten und einzuhalten:

- Ausschließlich das beiliegende Netzteil verwenden.
- Schließen Sie das Gerät nur an eine Steckdose an, die den Angaben auf dem Typenschild des Netzteils entspricht.
- Beschädigen Sie niemals das Netzkabel, und stellen Sie keine schweren Gegenstände darauf. Vermeiden Sie auch Quetschen, Knicken Einklemmen des Kabels.
- Vermeiden Sie, dass jemand über das Netzanschlusskabel stolpern kann.
- Öffnen Sie niemals die einzelnen Module oder das Netzteil und nehmen Sie keine Modifikationen daran vor.
- Achten Sie darauf, dass keine Fremdkörper wie z.B. Büroklammern, Nadeln, Geldstücke, Flüssigkeiten oder flauschige Haustiere ins Innere der Elektronik oder auf die Sensorleiste unter den Tasten gelangen.
- Das Gerät kann in Zusammenhang mit einem Kopfhörer oder angeschlossenen Geräten einen Schallpegel erzeugen, der zu permanenten Hörschäden oder Schäden an angeschlossenen Geräten führt. Verwenden Sie das Gerät niemals mit hohem Schallpegel.
- Schalten Sie das System nicht ein, wenn:
 - Flüssigkeiten oder Fremdkörper in das Steuergerät oder das Instrument gelangt sind,
 - das Netzteil beschädigt ist,
- - Rauch aus dem System kommt oder es nach Qualm riecht,
- - das Gerät kalt, feucht oder nass geworden ist,
- - das Gerät sich nicht erwartungsgemäß verhält oder die Leistung nachlässt.
- Halten Sie lösemittelhaltige Produkte wie Nagellack, Spraydosen, Alkohol, Kosmetika, etc. fern von Ihrem C. Bechstein VARIO.
- Das Gerät und das Netzteil müssen so betrieben werden, dass immer für ausreichend Lüftung gesorgt ist.
- Beim Lösen der Anschlüsse, wie externer und interner Kabel, Systemanschlüsse, Netzanschlüssen, sowie des Netzteils, ziehen Sie nur an dem Stecker, nicht am Kabel.
- Fassen Sie die Geräte, Kabel und das Netzteil nie mit feuchten Händen an.
- Vergewissern Sie sich, dass nach Transporten alle Kabel ordnungsgemäß angeschlossen sind und das System nicht beschädigt, feucht oder kalt wurde.
- Im Falle eines Gewitters ziehen Sie bitte den Netzstecker.
- Legen Sie den Kopfhörer ab, bevor sie das Instrument verlassen und hängen sie ihn auf die dafür vorgesehene Halterung.
- Die Sensorik-Leiste sollte bei der Klavierstimmung regelmäßig von einem Fachmann gereinigt werden.
- Wir empfehlen die Kalibrierung des Sensorsystems nach Transport des Instruments, nach Wartungsarbeiten, im Rahmen der Klavierstimmung, sowie bei Wechsel der Heizperiode.