



C. BECHSTEIN

Digital

C. BECHSTEIN Connect Pro Upgrade Einbauanleitung Elektronik für Klaviere



Versionsnummer dieses Dokuments: 001
Letzte Bearbeitung am 16. September 2024

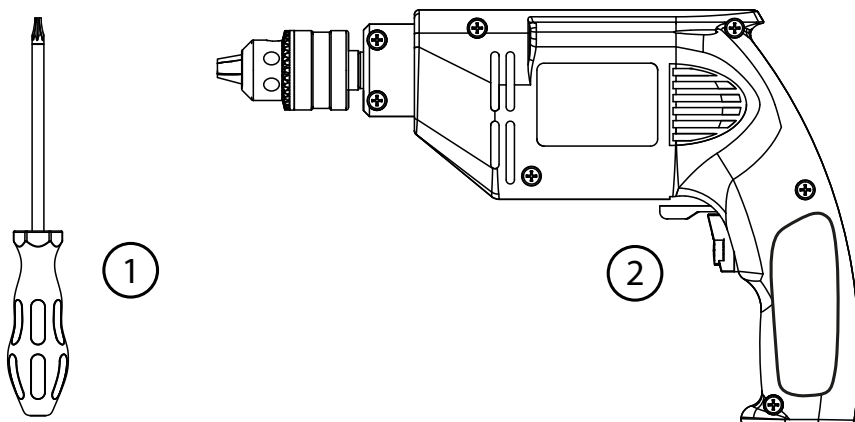
Dieses Dokument ist in jeweils aktueller Version,
sowie in weiteren Sprachen auch als PDF-Datei verfügbar.

© 2024, C. Bechstein Digital GmbH

INHALT

<u>Benötigtes Werkzeug</u>	<u>3</u>
<u>Teileliste</u>	<u>3</u>
<u>Vorbereitung des Instruments</u>	<u>4</u>
<u>Befestigung des Connect Pro Moduls</u>	<u>4</u>
<u>Datenkabel Anschließen</u>	<u>6</u>

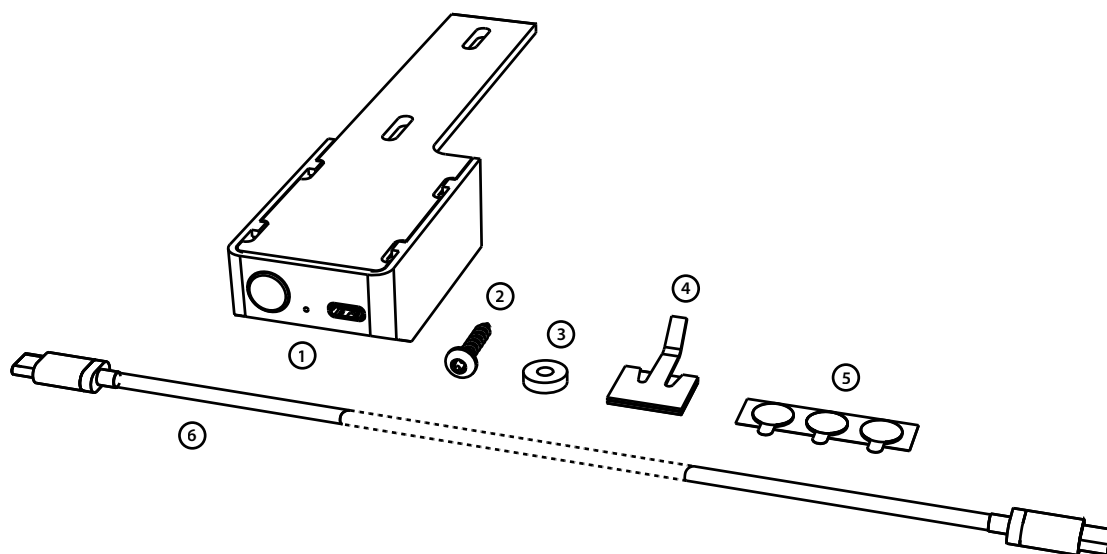
BENÖTIGTES WERKZEUG



1. Torxschraubendreher/ Bit T20

2. Bohrmaschine/Akkubohrer

TEILELISTE



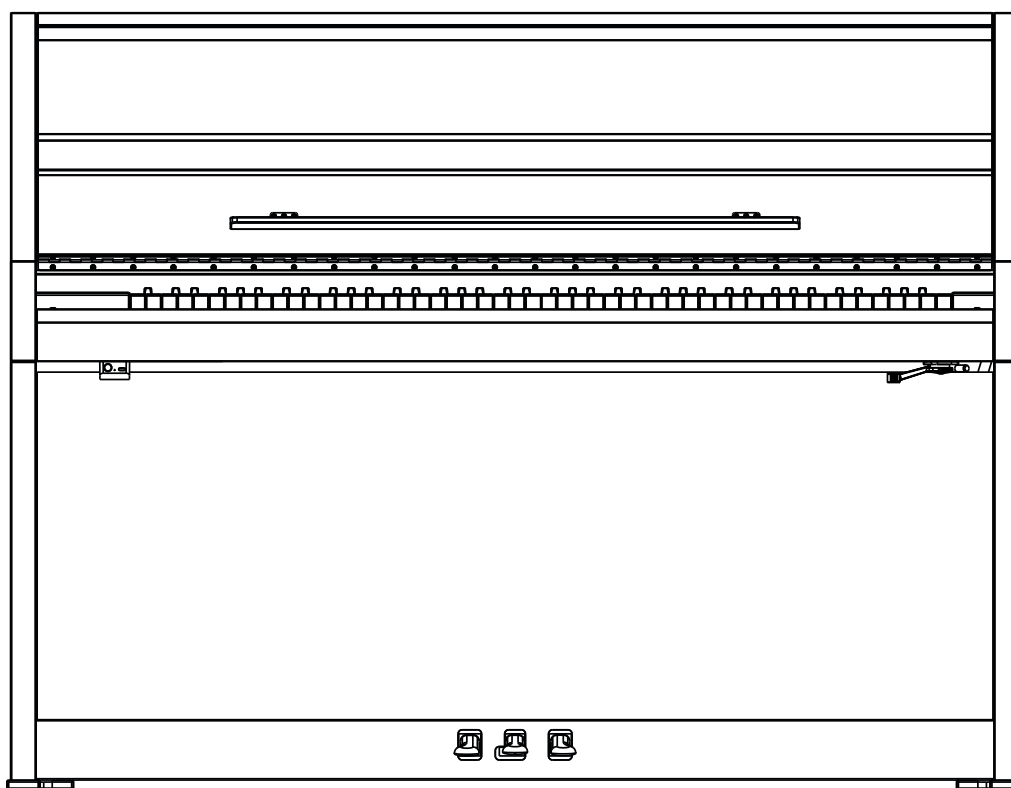
①	VE02001000001	VARIO Connect Pro Modul (SW)	1
oder	VE02001000002	VARIO Connect Pro Modul (W)	1
②	VE00002000001	Spanplatten-Rundkopf-Schraube TX20 4x20 mm (SW)	4
oder	CBD-00055	Spanplatten-Rundkopf-Schraube TX20 4x20 mm (SIL)	4
③	CBD-00045	Distanzringe (SW)	4
④	CBD-00024	Kabelschelle (SIL)	3
⑤	CBD-00145	Acrylat Klebepunkte 0,5 mm Dicke, dm 10 mm (W)	3
⑥	CBD-00043	Verbindungskabel USB-C-C 900 mm (SW)	1
oder	CBD-00054	Verbindungskabel USB-C-C 900 mm (W)	1

VORBEREITUNG DES INSTRUMENTS

Die Installation des C. Bechstein Connect Pro Upgrade setzt voraus, dass bereits ein C. Bechstein Connect System im Instrument verbaut ist.

Instrument vom Strom trennen und Unterrahmen entnehmen.

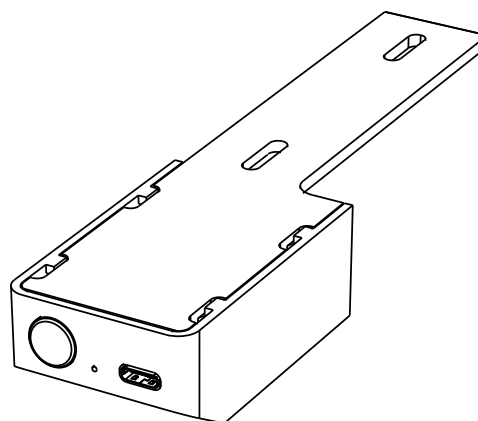
BEFESTIGUNG DES CONNECT PRO MODULS



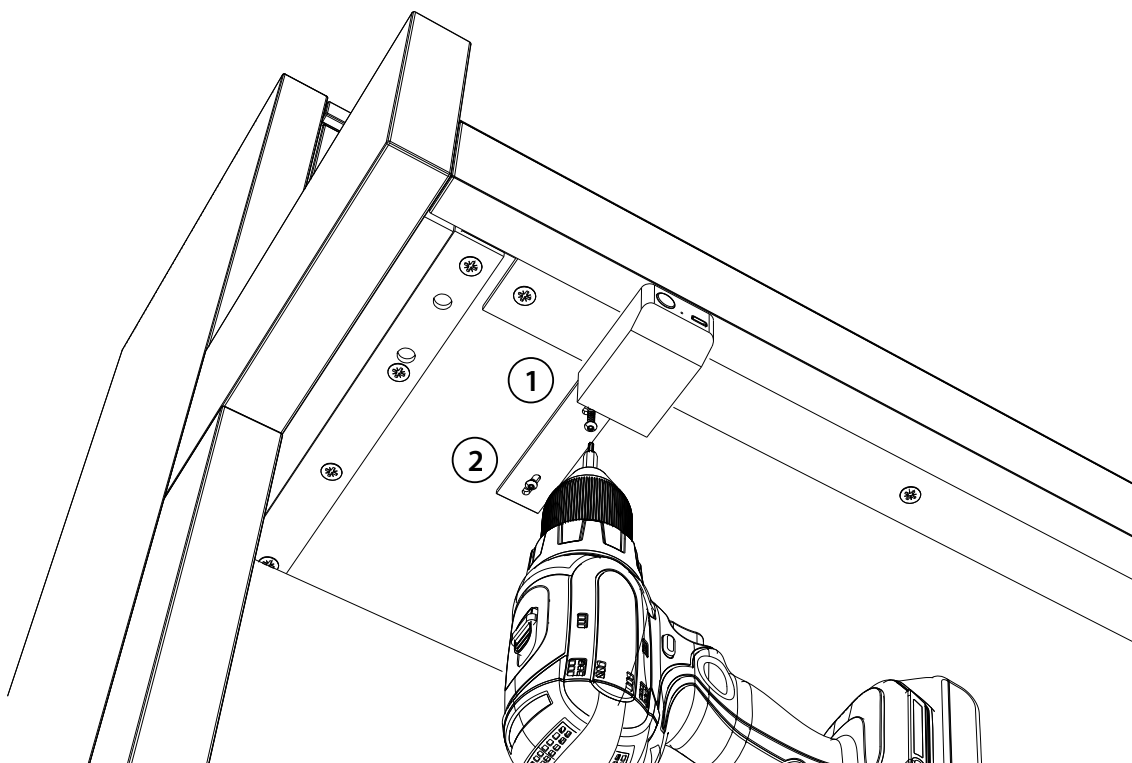
Beim Upgrade von C. Bechstein Connect auf Connect Pro wird das Connect Pro Modul (VE02001000001/ VE02001000002) - an der Vorderseite des Instruments montiert.

Das Modul wird mit zwei Schrauben
(VE00002000001 / CBD-00055)
mittels T20-Bit fixiert.

- Modul an den Klaviaturboden halten.
- Schraube 1 befestigen.
- Modul gerade ausrichten.
- Modul mit Schraube 2 fixieren.

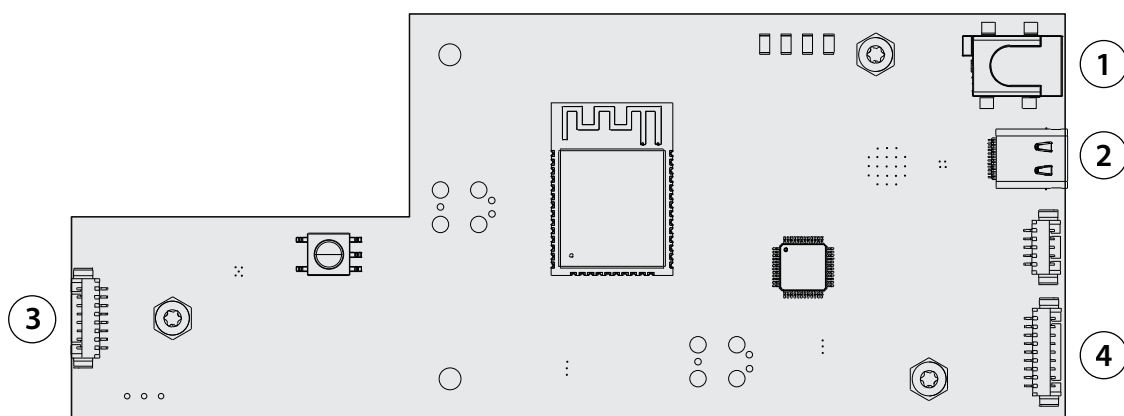


Connect Pro Modul.



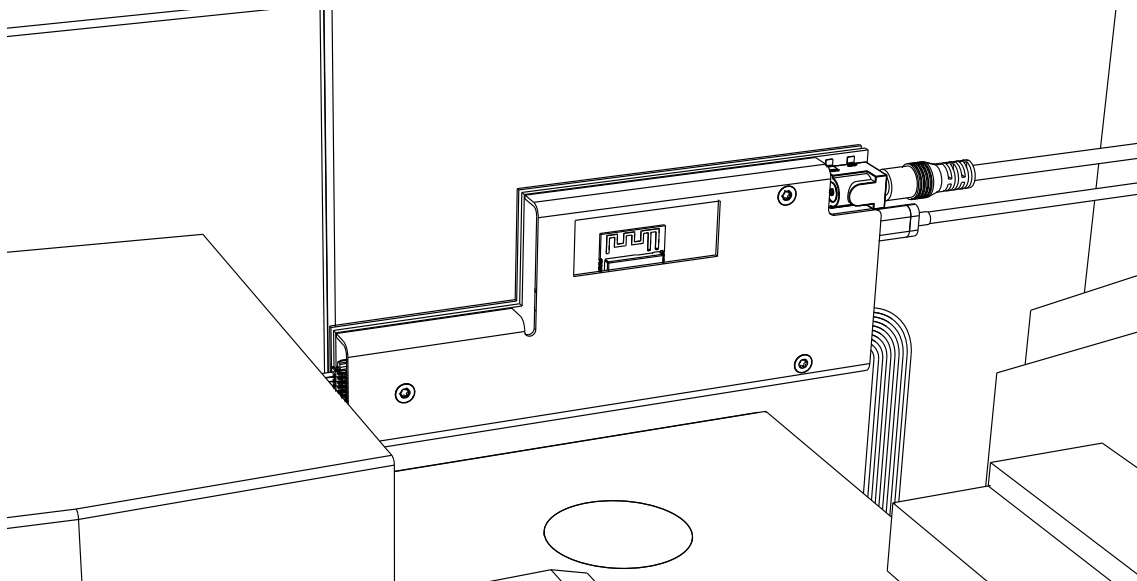
DATENKABEL ANSCHLIESSEN

Das USB-C Verbindungskabel (CBD-00043/ CBD-00054) verbindet das Connect Pro Modul (VE02001000001/ VE02001000002) mit der Basisplatine (VE01001000000). An der Basisplatine liegt die Anschlussbuchse (2) direkt neben dem DC-Anschluss (1). Bei Bedarf kann zum leichteren Anschluss des Kabels die Basisplatine durch Drehen auf der Befestigungsfläche gelöst werden und anschließend wieder mit neuen Klebpunkten (CBD-00145) angebracht werden.

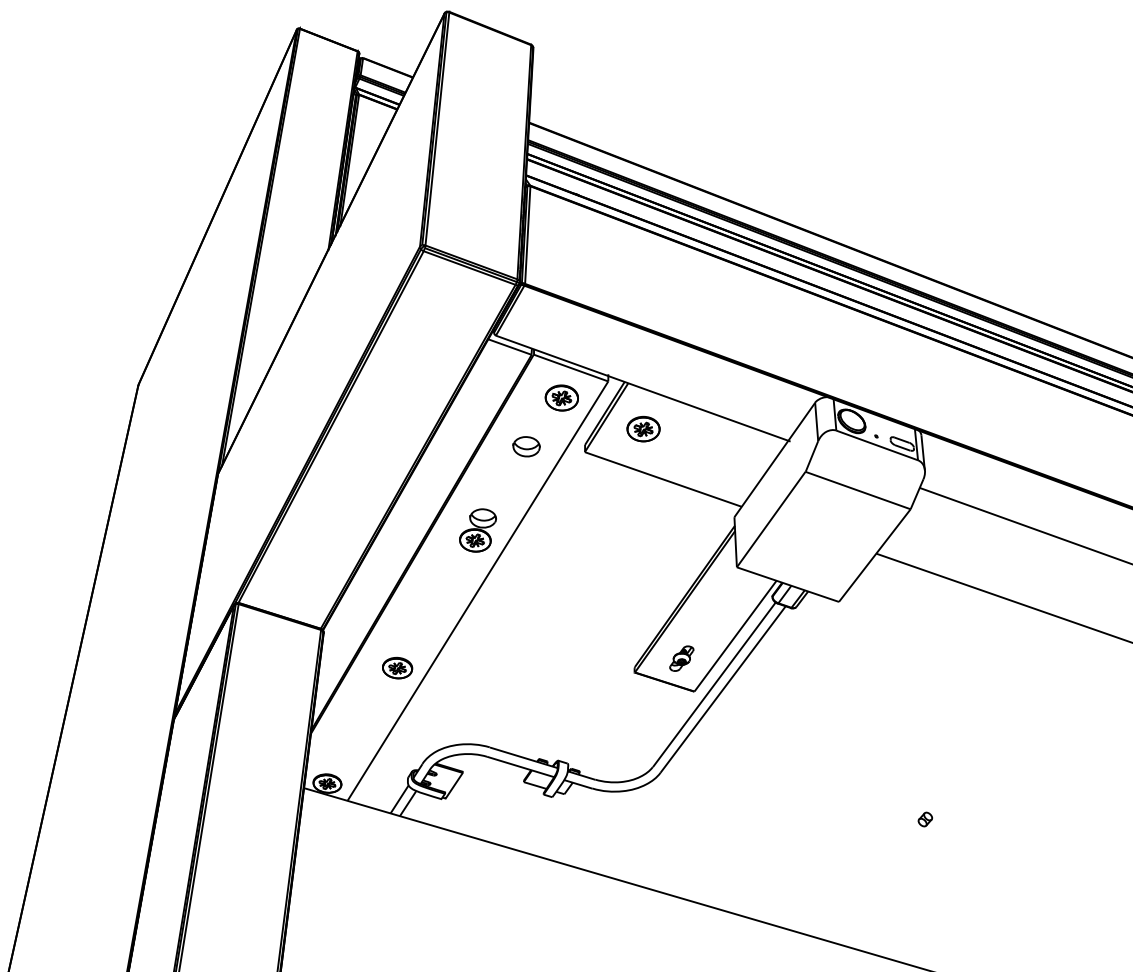


Übersicht aller Anschlüsse an der Basisplatine:

1. DC-Anschlusskabel (VE01002000000)
2. Verbindungskabel USB-C-C 900 mm (CBD-00043/ CBD-00054)
3. Verbindungskabel zur Sensorikleiste (CBD-00023)
4. Pedalsensoren mit dreifarbigem Anschlusskabel (VE01004000000)



Die Kabel abschließend mit den selbstklebenden Kabelschellen (CBD-00024) am Klaviaturboden fixieren.



Nutzen Sie unseren Service im Internet:

- Bedienungsanleitungen in anderen Sprachen
- Aktuelle Einbauanleitungen
- Serviceanfragen
- Bestellung von Ersatzteilen

Unter: service.bechstein-digital.com

Servicetechnik Telefon:

+800 1853 0000 (gebührenfrei)

***Wir freuen uns auf den Kontakt mit Ihnen –
Ihr Serviceteam von C. Bechstein Digital***