



C. BECHSTEIN

Digital

C. BECHSTEIN Connect Pro Upgrade Einbauanleitung Elektronik für Flügel



Versionsnummer dieses Dokuments: 001
Letzte Bearbeitung am 13. August 2024

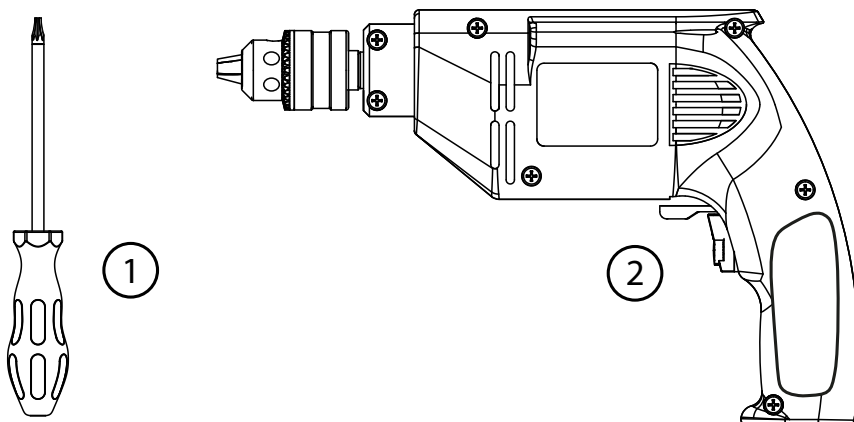
Dieses Dokument ist in jeweils aktueller Version,
sowie in weiteren Sprachen auch als PDF-Datei verfügbar.

© 2024, C. Bechstein Digital GmbH

INHALT

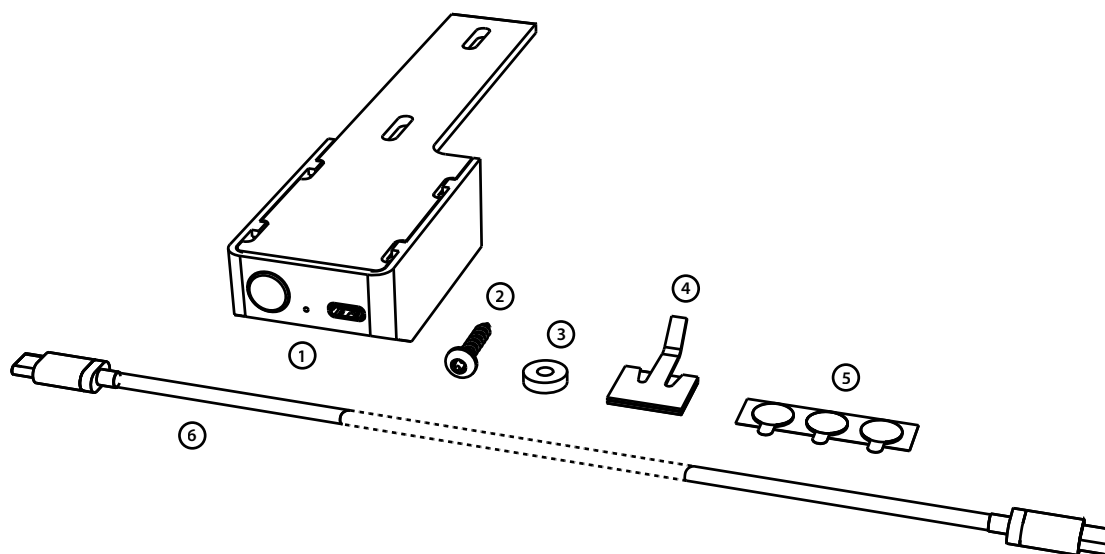
<u>Benötigtes Werkzeug</u>	<u>3</u>
<u>Teileliste</u>	<u>3</u>
<u>Vorbereitung des Instruments</u>	<u>4</u>
<u>Befestigung des Connect Pro Moduls</u>	<u>4</u>
<u>Datenkabel anschließen</u>	<u>6</u>

BENÖTIGTES WERKZEUG



1. Torxschraubendreher/ Bit T20
2. Bohrmaschine/Akkubohrer

TEILELISTE



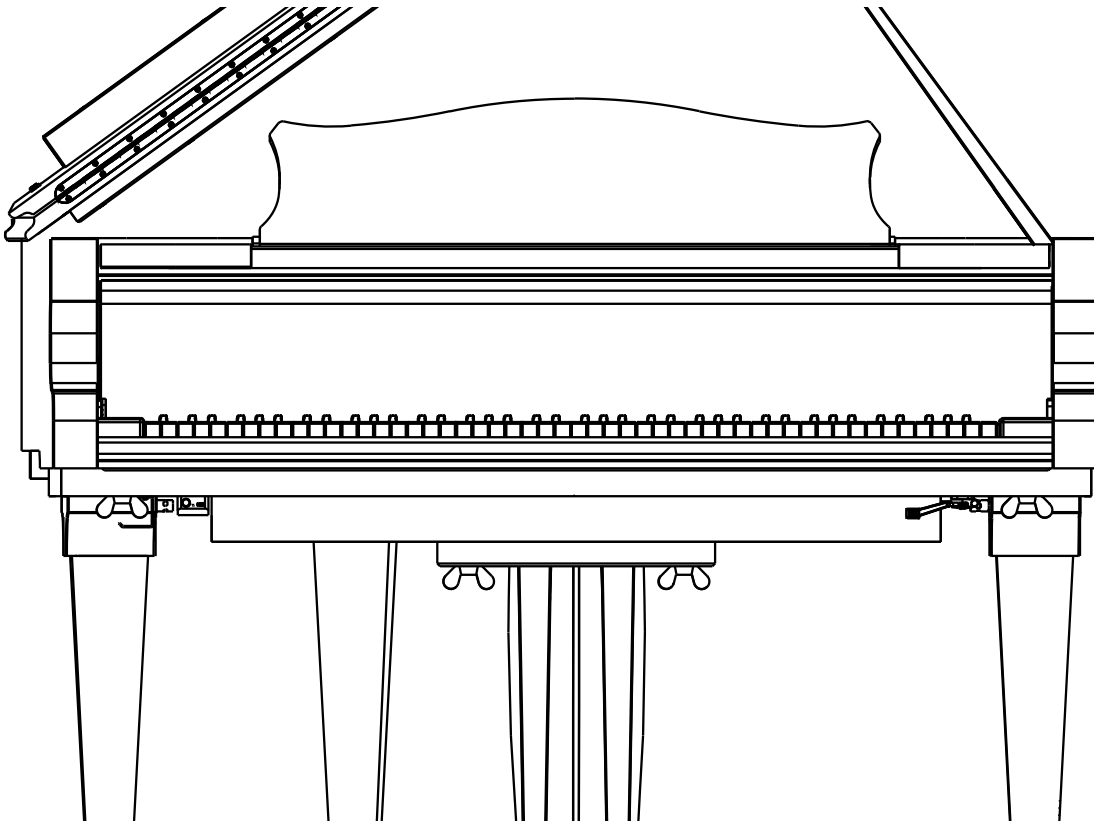
①	VE02001000001	VARIO Connect Pro Modul (SW)	1
oder	VE02001000002	VARIO Connect Pro Modul (W)	1
②	VE00002000001	Spanplatten-Rundkopf-Schraube TX20 4x20 mm (SW)	4
oder	CBD-00055	Spanplatten-Rundkopf-Schraube TX20 4x20 mm (SIL)	4
③	CBD-00045	Distanzringe (SW)	4
④	CBD-00024	Kabelschelle (SIL)	3
⑤	CBD-00145	Acrylat Klebepunkte 0,5 mm Dicke, dm 10 mm (W)	3
⑥	CBD-00043	Verbindungskabel USB-C-C 900 mm (SW)	1
oder	CBD-00054	Verbindungskabel USB-C-C 900 mm (W)	1

VORBEREITUNG DES INSTRUMENTS

Die Installation des C. Bechstein Connect Pro Upgrades setzt voraus, dass bereits ein C. Bechstein Connect System im Instrument verbaut ist.

- Instrument vom Strom trennen.
- Alle notwendigen Gehäuseteile wie Tastenklappe, Backenklötze und Zierleiste entfernen.
- Verbindungskabel zwischen Basisplatte und Sensorikleiste trennen.
- Spielwerk entnehmen.

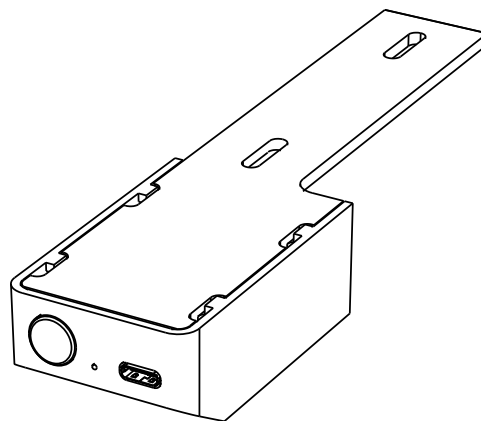
BEFESTIGUNG DES CONNECT PRO MODULS



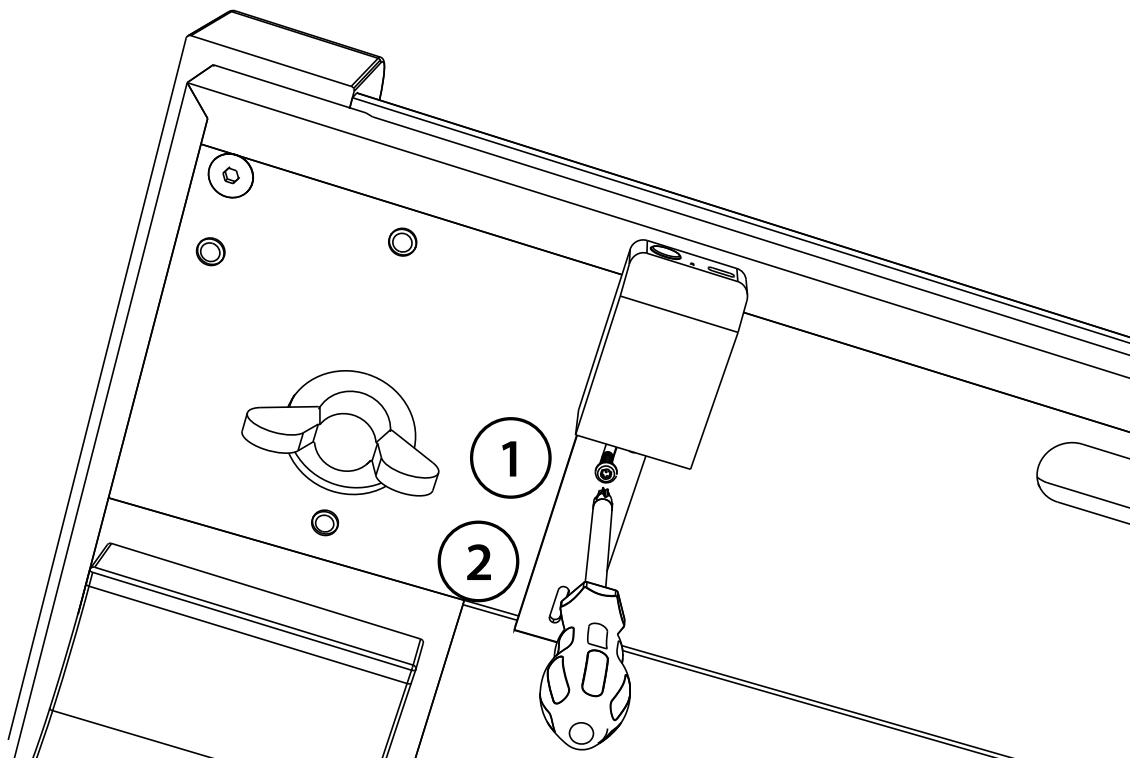
Beim Upgrade von C. Bechstein Connect auf Connect Pro wird das Connect Pro Modul (VE0200100001/ VE0200100002) - an der Vorderseite des Instruments montiert.

Das Modul wird mit zwei Schrauben (VE00002000001 / CBD-00055) mittels T20-Bit fixiert.

- Modul an den Klaviaturboden halten.
- Schraube 1 befestigen.
- Modul gerade ausrichten.
- Modul mit Schraube 2 fixieren.

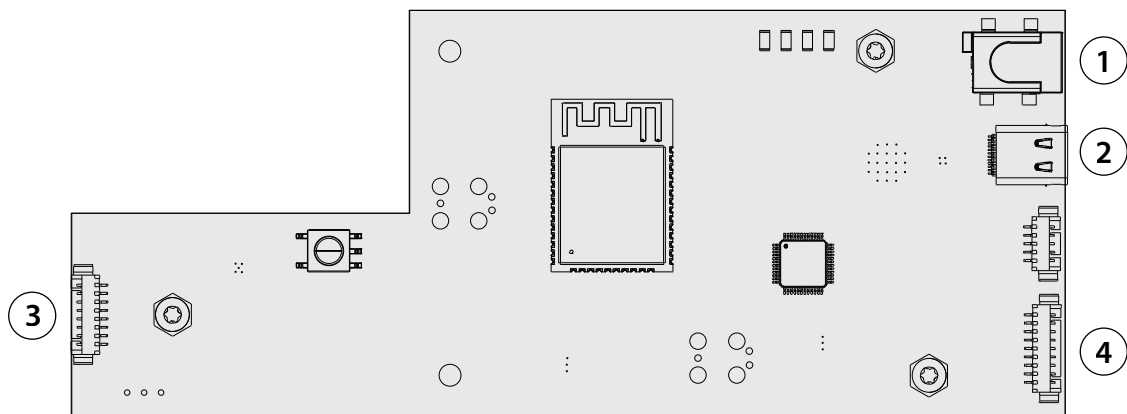


Connect Pro Modul.



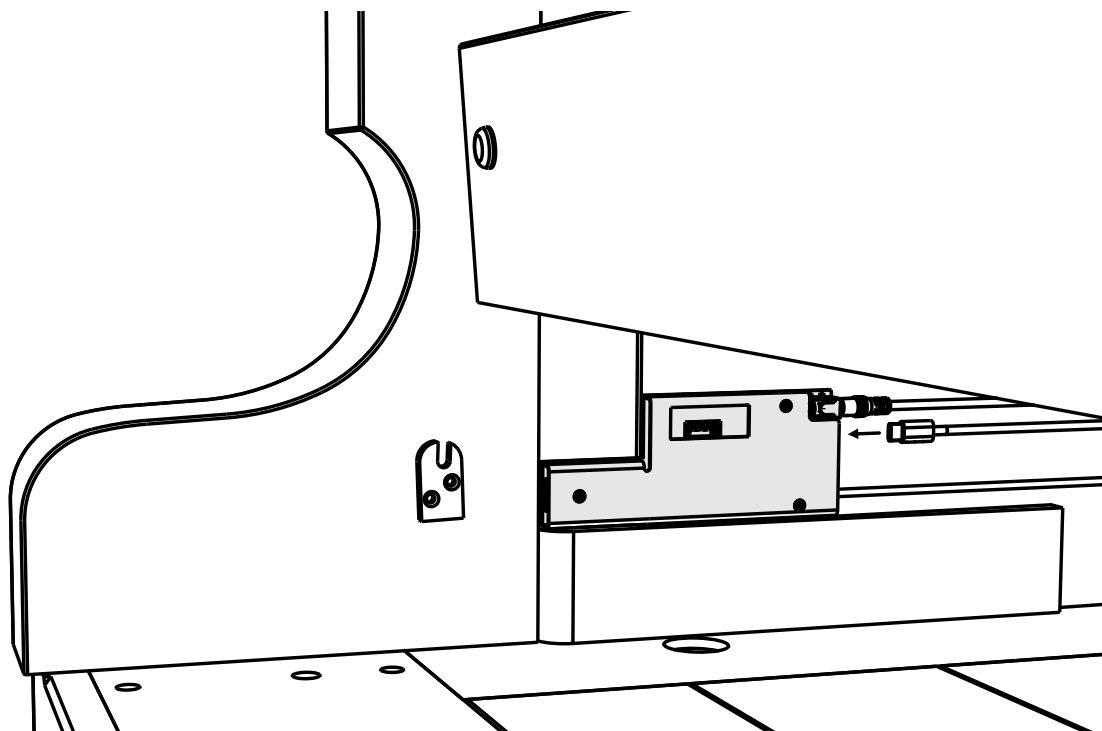
DATENKABEL ANSCHLIEßEN

Das USB-C Verbindungskabel (CBD-00043/ CBD-00054) verbindet das Connect Pro Modul (VE02001000001/ VE02001000002) mit der Basisplatte (VE01001000000). An der Basisplatte liegt die Anschlussbuchse (2) direkt neben dem DC-Anschluss (1). Bei Bedarf kann zum leichteren Anschluss des Kabels die Basisplatte durch Drehen auf der Befestigungsfläche gelöst werden und anschließend wieder mit neuen Klebepunkten (CBD-00145) angebracht werden.



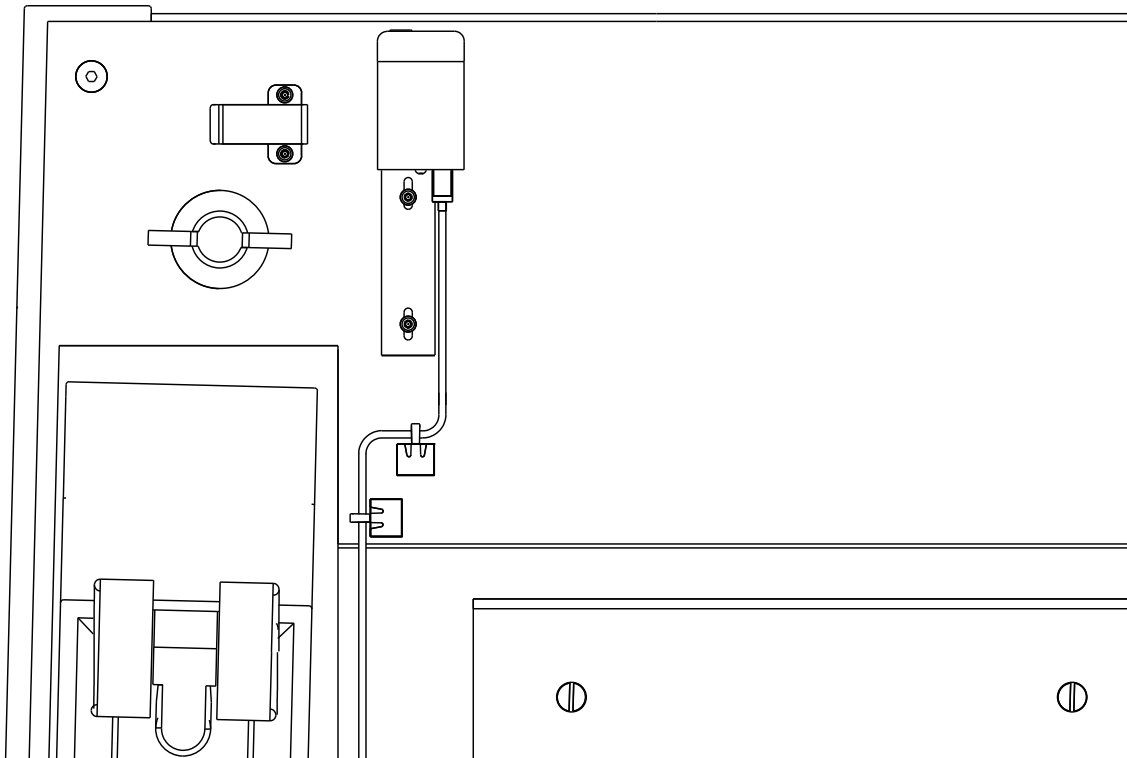
Übersicht aller Anschlüsse an der Basisplatte:

1. DC-Anschlusskabel (VE01002000000)
2. Verbindungskabel USB-C-C 900 mm (CBD-00043/ CBD-00054)
3. Verbindungskabel zur Sensorikleiste (CBD-00023)
4. Pedalsensoren mit dreifarbigem Anschlusskabel (VE01004000000)



Nach Anschluss des Verbindungskabels USC-C-C 900 mm (2) das Spielwerk zurück in das Instrument schieben und das Verbindungskabel zur Sensorikleiste (3) mit der Basisplatte verbinden.

Die Kabel abschließend mit den selbstklebenden Kabelschellen (CBD-00024) am Stuhlboden fixieren.



Nutzen Sie unseren Service im Internet:

- Bedienungsanleitungen in anderen Sprachen
- Aktuelle Einbauanleitungen
- Serviceanfragen
- Bestellung von Ersatzteilen

Unter: service.bechstein-digital.com

Servicetechnik Telefon:

+800 1853 0000 (gebührenfrei)

***Wir freuen uns auf den Kontakt mit Ihnen –
Ihr Serviceteam von C. Bechstein Digital***